



HAL
open science

Conception d'une antenne miniature pour application GPS

Mélusine Pigeon, Christophe Morlaas, Hervé Aubert, Bernard Souny

► **To cite this version:**

Mélusine Pigeon, Christophe Morlaas, Hervé Aubert, Bernard Souny. Conception d'une antenne miniature pour application GPS. JNM 2009, 16ème Journées Nationales Micro-ondes, May 2009, Grenoble, France. 2p. hal-01022156

HAL Id: hal-01022156

<https://enac.hal.science/hal-01022156>

Submitted on 23 Sep 2014

HAL is a multi-disciplinary open access archive for the deposit and dissemination of scientific research documents, whether they are published or not. The documents may come from teaching and research institutions in France or abroad, or from public or private research centers.

L'archive ouverte pluridisciplinaire **HAL**, est destinée au dépôt et à la diffusion de documents scientifiques de niveau recherche, publiés ou non, émanant des établissements d'enseignement et de recherche français ou étrangers, des laboratoires publics ou privés.

Conception d'une antenne miniature pour application GPS

Mélusine Pigeon^{1&2}, Christophe Morlaas¹, Hervé Aubert², Bernard Souny¹

¹LETA/ENAC, 7 avenue Edouard Belin, 31055 Toulouse cedex 4

²LAAS-CNRS, Université de Toulouse, 7 avenue du Colonel Roche, 31077 Toulouse cedex 4
melusine.pigeon@recherche.enac.fr : correspondant principal

Résumé

Dans cette communication nous présentons une antenne de très petite taille ($<\lambda/10$) constituée d'une bobine aplatie disposée au dessus d'un plan métallique. La bobine est équivalente à un dipôle magnétique miniature et son couplage avec le plan métallique induit un dipôle électrique. Les performances en rayonnement de cette antenne composite associant deux dipôles (magnétique et électrique) sont quasi-identiques à celles d'un patch sur céramique appliquée à la réception de signaux GPS. Cependant, contrairement à la solution patch sur céramique, l'antenne miniature proposée peut être utilisée en basse fréquence.

1. Introduction

Actuellement nous assistons à une course à la miniaturisation des modules Radio-Fréquences (RF) grand public. Dans la radio-localisation par GPS, l'utilisation d'une antenne patch sur céramique est très répandue [1]. Nous proposons ici une autre solution associant deux dipôles (électrique et magnétique) présentant des performances très voisines de celles des antennes céramiques. Après l'étude du dipôle magnétique et de l'antenne composite proposée, nous analyserons l'effet sur le rayonnement du plan métallique placé à proximité de ce dipôle.

2. Considérations sur la taille minimale des antennes

La diminution de la taille des antennes a pour effet de concentrer les champs électromagnétiques dans la structure rayonnante que constitue l'antenne.

Au regard des articles de Chu, Wheeler et Mac Lean [2]-[4], il existe une limite liant le facteur de qualité Q à la taille de la sphère dans laquelle est contenue l'antenne.

$$Q = \frac{1}{(ka)^3}$$

où 'k' le nombre d'onde

et 'a' le rayon minimal de la sphère contenant toute les parties actives de l'antenne, en particulier on ne peut exclure de cette zone les parties métalliques dans lesquelles les densités de courant électriques ne sont pas

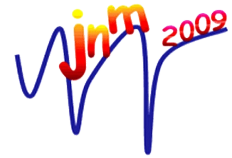
négligeables. Ceci conduit à inclure dans les parties actives une partie du plan de masse.

Plus la taille de l'antenne diminue plus le facteur de qualité associé croît fortement et la bande passante de l'antenne se réduit considérablement. Dans le même temps les pertes dans l'antenne augmentent et par conséquent l'efficacité diminue. Il faut donc trouver, pour une antenne donnée, un compromis entre sa taille, sa bande passante et son efficacité. Nous présentons ici une antenne originale permettant de réaliser ce compromis.

3. Présentation de l'antenne composite dipôle magnétique/dipôle électrique

La figure 1 montre l'antenne proposée. La partie centrale de l'antenne est une bobine aplatie. Un premier modèle grossier peut être de considérer la bobine comme équivalente à une inductance placée au dessus d'un plan métallique avec des capacités distribuées entre la partie inférieure du bobinage (i.e., celle qui fait face au plan métallique) et le plan métallique. Une telle structure rayonnante serait donc équivalente à une boucle électrique chargée capacitivement (boucle de Wheeler). Un modèle plus exacte consiste à considérer le guide hélicoïdal constitué par les spires au dessus d'une plaque métallique. Il est bien connue [5] que ce guide a comme mode fondamentale un mode à onde lente fortement localisée dans son voisinage. On termine une portion de ce guide par deux extrémités ouvertes modélisables par une capacité et on obtient une structure résonnante demi-onde. Le dimensionnement peut alors être approché en calculant le diagramme de dispersion de ce type de guide. Ce diagramme, obtenue en déterminant avec HFSS le mode fondamental d'une structure constituée d'une spire fermée par des CL périodiques HFSS est donné figure 3. La capacité des extrémités aura pour effet d'abaisser la fréquence de résonance par rapport à celle que l'on obtient en considérant un résonateur demi-onde strict.

Le fort confinement du champ dans le guide rend le résonateur peu sensible à son environnement immédiat et il pourra donc cohabiter avec des composants intégrés sur le plan métallique. (Pas encore de simu)



Un modèle très classique [3][5] de spire (petite vis à vis de la longueur d'onde) consiste à associer un dipôle magnétique et un dipôle électrique orienté par l'axe de la spire. La présence de la plaque métallique sous la bobine atténue fortement le rayonnement du dipôle électrique qui peut être négligé. Il reste donc uniquement la partie magnétique, l'ensemble de ces dipôle donne un dipôle équivalent global \mathbf{M} comme montré sur la figure 1.

La bobine induit un fort champ magnétique parallèle à son axe sur la plaque métallique située en dessous. Par utilisation du théorème d'équivalence cette plaque peut alors être remplacée par un dipôle électrique équivalent perpendiculaire à la bobine (cf Fig.4). Les dipôles électriques et magnétiques ont des diagramme toriques bien connues et les symétries applicables conduisent à un affaiblissement du champ du côté plaque et à un renforcement du champ côté bobine. Par un dimensionnement approprié de la plaque on obtient une directivité marquée avec une polarisation rectiligne.

L'excitation de la partie hélicoïdale est réalisée par couplage électrique dans une zone à fort champ électrique, c'est-à-dire sur le bord de l'hélice. Cette excitation est obtenue à l'aide d'une ligne microstrip (Fig.2). La longueur, la largeur et la proximité de cette ligne d'excitation par rapport à la partie hélicoïdale sont choisies pour obtenir une adaptation d'impédance à 50 Ω . L'excitation pourrait aussi être réalisée par couplage magnétique à l'aide d'une boucle placée au centre de l'hélice (dans la partie à fort champ magnétique). Cependant une telle structure est plus difficile à réaliser.

4. Conception et réalisation de l'antenne composite

La partie hélicoïdale de l'antenne est réalisée en circuit imprimé sur verre-téflon ($\epsilon_r=2.55$). La fréquence de fonctionnement est 1,575GHz. La longueur, la largeur et la hauteur sont respectivement notées L, W et H. Le nombre de spires, la largeur de la ligne microstrip imprimée et la distance entre les lignes sont respectivement notés N, a et d. La valeur approximative de L est obtenue à partir de l'analyse du diagramme de dispersion (cf Fig.3). On relève sur cette figure $v_{\varphi}=50.10^9 s^{-1}$ et $v_{\varphi}'=6,88.10^9 s^{-1}$, on obtient ainsi L= 13mm. En pratique on prendra L=15mm. les effets de bords non pris en compte pour l'obtention de cette valeur La valeur exacte est de 15mm a cause les effets de bords. Les autres paramètres de l'antenne réalisée sont W= 15mm, H=3,05mm, N=2, a=2,5mm et d=3,5mm. Le plan métallique de dimensions

finies (50X50X1,57mm) permettant d'obtenir une directivité marquée est obtenu par la métallisation d'un diélectrique en verre-téflon ($\epsilon_r= 2,55$). L'antenne finale est montrée figure. 1.

5. Caractéristiques de rayonnement de l'antenne composite

L'antenne a été simulée sous HFSS, la fréquence de fonctionnement nominale est de 1,575GHz, la polarisation est verticale, la bande passante de l'antenne ($ROS<2$) est de 6MHz et son efficacité est de 50%. Les mesures en chambre anéchoïd confirment ces résultats (Fig.5). La figure 6 courbe a, montre le diagramme de rayonnement de l'antenne composite simulée.

6. Comparaison avec un patch sur céramique : application GPS

L'antenne a été comparée en simulation avec un patch à substrat céramique de dimension comparable. Il faut d'abord remarquer que la directivité vers le haut du patch n'est obtenue que par l'utilisation d'une plaque métallique sous le patch de dimension comparable à celle utilisée avec notre antenne. L'efficacité du patch est de 87%. Les diagrammes obtenus sont très comparables (cf figure 6 courbes a et b).

L'efficacité de l'antenne proposée est plus faible que celle du patch, mais l'absence de céramique la rend plus légère propriété critique dans certains domaine comme les applications sur drones miniatures (elle pourrait même être réalisée sur des mousses). De ce fait elle est utilisable à des fréquences plus basses où la taille du bloc de céramique devient un handicap.

7. Conclusion

Cette nouvelle structure est donc comparable par ses performances à une antenne patch sur céramique de dimensions équivalentes. Mais cette structure peut être utilisée à basses fréquences et conduit à un gain de poids. Elle peut également bénéficier des technologies des circuits imprimés ce qui facilite grandement sa réalisation, éventuellement sur mousse. Elle est peu sensible à son environnement ce qui facilité donc l'intégration.

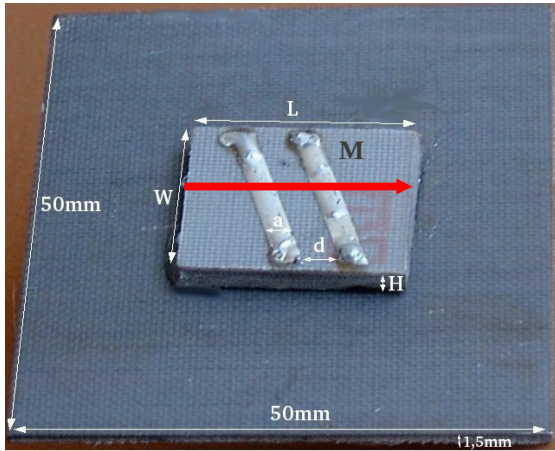


Figure 1. L'antenne composite

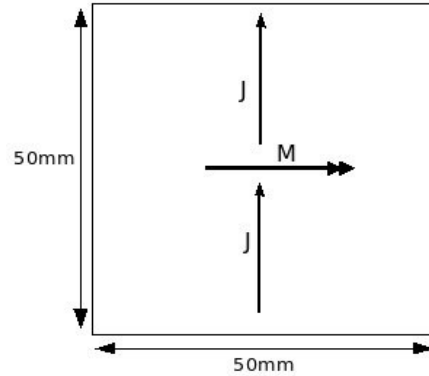


Figure 3. Diagramme de dispersion d'une cellule élémentaire.

Figure 4. Distribution de courants électriques équivalents

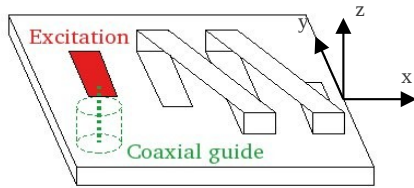


Figure 2. Principe d'excitation de l'antenne composite avec le système de coordonnées de référence

Figure 5. Mesures de l'adaptation et de la bande passante de l'antenne composite

Diagramme de dispersion de la cellule élémentaire

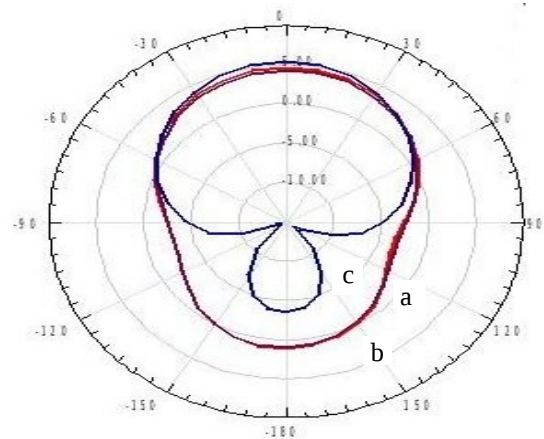
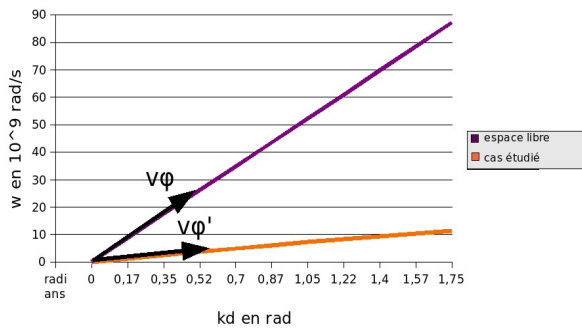
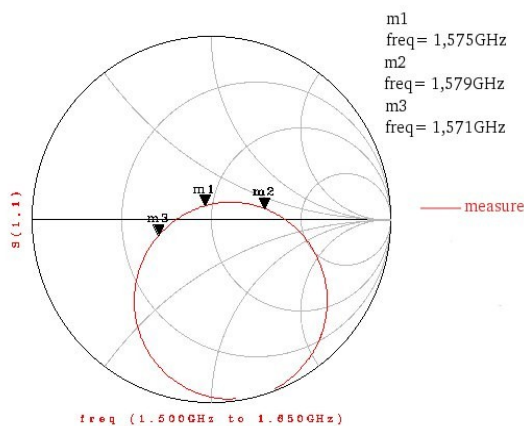


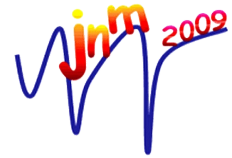
Figure 6. Diagrammes de rayonnement (dBi) suivant Θ avec $\Phi = 90^\circ$ (a) de l'antenne composite centrée, (b) du patch sur céramique avec plan métallique de 50mm par 50 mm., (c) de l'antenne hélicoïdale sur plan métallique de 50mm par 100 mm.

8. Bibliographie

[1] L. Yeh-Chian, C. Tsung-Wen, W. Kin-Lu, « Small-size surface-mountable circularly polarized ceramic-chip Antenna for GPS Application », Microwave and optical Technology letters, Vol 40, Issue 4, pp 300-302, January 2004



16^{èmes} Journées Nationales Microondes
27-28-29 Mai 2009 Grenoble



- [2] L.J.Chu, “*Physical limitations on omnidirectional antennas*”, *J.Appl.Phys.*, vol. 19, pp 1163-1175, Dec. 1948.
- [3] H.A. Wheeler, « *Small Antennas* », IEEE Transactions on Antennas and Propagation, Vol.AP-23, NO.4, July 1975.
- [4] J.S. McLean, « *A Re-examination of the Fundamental Limits on the Radiation Q of Electrically Small Antennas* », IEEE Transactions on Antennas and Propagation, Vol.44, NO. 5, May 1996.
- [5] J.D.Kraus, “*Antennas*”, Chapter 7 , Mac Graw-Hill, sec.ed 1988